

Sujet élaboré pour les centres de gestion de la région Auvergne-Rhône-Alpes

AGENT DE MAÎTRISE TERRITORIAL
CONCOURS INTERNE ET TROISIEME CONCOURS
SESSION 2023

Spécialité « bâtiment, travaux publics, voirie et réseaux divers »

ÉPREUVE D'ADMISSIBILITÉ :

Une épreuve consistant en la vérification au moyen de questionnaires ou de tableaux ou graphiques ou par tout autre support à constituer ou à compléter, et à l'exclusion de toute épreuve rédactionnelle, des connaissances techniques, notamment en matière d'hygiène et de sécurité, que l'exercice de la spécialité, au titre de laquelle le candidat concourt, implique de façon courante.

Durée : 2 heures

Coefficient : 2

A LIRE ATTENTIVEMENT AVANT DE TRAITER LE SUJET :

- Vous ne devez faire apparaître aucun signe distinctif dans votre copie, ni votre nom ou un nom fictif, ni votre numéro de convocation, ni signature ou paraphe.
- Seul l'usage d'un stylo à encre soit noire, soit bleue est autorisé (bille non effaçable, plume ou feutre). L'utilisation d'une autre couleur, pour écrire ou pour souligner, sera considérée comme un signe distinctif, de même que l'utilisation d'un surligneur.
- Le matériel autorisé comprend les calculatrices **non-programmables** sans mémoire alphanumérique et sans écran graphique, de type «collège» ou «bureau».
- Le non-respect des règles ci-dessus peut entraîner l'annulation de la copie par le jury.
- Les feuilles de brouillon ne seront en aucun cas prises en compte.

Vous rédigez sur le sujet.

Ce sujet comprend 12 pages.

Question 1 :

(0,5 point)

Qui et que consigne-t-on dans les registres suivants tenus dans le cadre de la prévention des risques au sein, par exemple, d'une commune :

a) Registre d'hygiène et de sécurité

.....
.....

b) Registre des dangers graves et imminents

.....
.....

Question 2 :

(0,5 point)

Vous venez d'apprendre qu'un de vos agents , qui procédait à des travaux de peinture sur une façade, vient de tomber de l'échafaudage qu'il utilisait. Vous vous rendez immédiatement sur le lieu de l'accident.

Indiquez l'ordre de priorité (du N°1, le plus urgent au N°5, le moins urgent) dans lequel vous devez entreprendre les actions suivantes :

- | | |
|---|--------|
| Prévenir le conjoint de l'agent | N°.... |
| Mettre l'agent en PLS | N°.... |
| Appeler les secours | N°.... |
| Etablir un rapport sur les circonstances de l'accident | N°.... |
| Créer un périmètre de protection autour de l'agent..... | N°.... |

Question 3 :

(1,25 point)

Citez 3 des 9 principes généraux de la prévention des risques.

.....
.....
.....
.....
.....

Question 4 :

(0,5 point)

Qu'est-ce qu'un plan de prévention ?

.....

.....

.....

.....

.....

.....

Question 5 :

(1 point)

Quelle est la signification des types de panneaux suivants :

a) Panneau rond à fond blanc cerclé et barré de rouge ?

.....

b) Panneau triangulaire à fond jaune cerné de noir ?

.....

c) Panneau rond à fond bleu ?

.....

d) Panneau carré à fond vert ?

.....

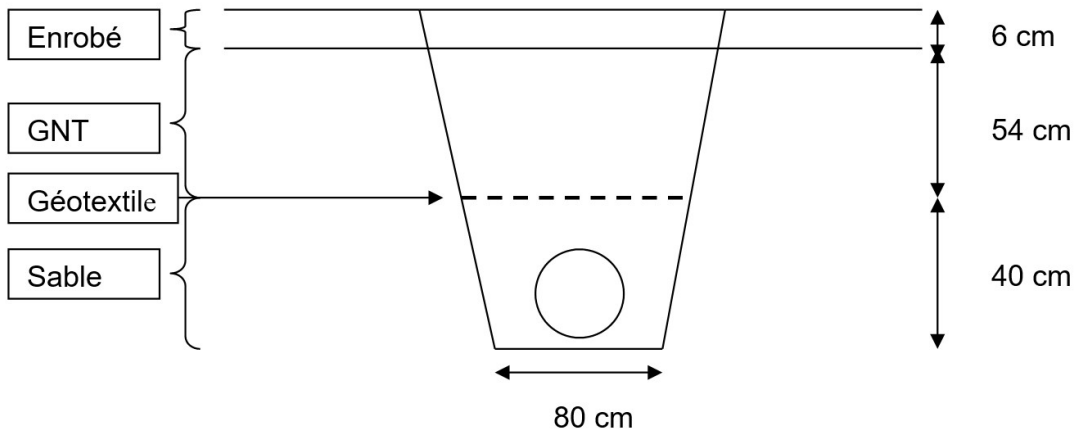
e) Panneau carré à fond rouge ?

.....

Question 6 :

(2,5 points)

Vous êtes chargé de superviser la pose en régie d'une conduite d'alimentation en eau potable de diamètre extérieur de 100 mm sur une distance de 50 m sous la voirie, en respectant le plan de coupe de tranchée figurant ci-après :



a) Quel matériau désigne le terme GNT ? **(0,25 point)**

.....

b) Quel est le rôle du géotextile ? **(0,5 point)**

.....

c) Quelle est la couleur du grillage avertisseur que vous placerez dans la tranchée ? **(0,25 point)**

.....

d) Afin de garantir la sécurité des agents travaillant dans la tranchée, les parois doivent être dressées avec une pente qui doit respecter la règle du 1 pour 1. Quelle sera la largeur d'enrobé à découper ? Justifiez votre calcul. **(0,5 point)**

.....

e) Quel volume de sable devez-vous commander pour cette opération ? Justifiez votre calcul. **(0,5 point)**

.....

- f) Dans le cadre de la préparation du chantier votre supérieur vous demande d'établir une DICT. De quoi s'agit-il ? **(0,5 point)**

.....

.....

.....

.....

Question 7 :

(1,5 points)

Vous devez vidanger une conduite d'eau d'une longueur de 150 m et d'un diamètre intérieur de 250 mm.

- a) Calculez le volume d'eau à vidanger. Détaillez votre calcul. **(0,5 point)**

.....

.....

.....

- b) Le robinet de vidange utilisé permet un débit de fuite de 10l/s. Combien de temps faudra-t-il pour vidanger la conduite ? Détaillez votre calcul et exprimez la réponse en heure, minutes et secondes. **(0,5 point)**

.....

.....

.....

- c) Cette conduite présente un dénivelé de 50 m. Quelle sera la pression exprimée en bar au niveau du robinet de vidange situé à son point bas ? Expliquez votre calcul. **(0,5 point)**

.....

.....

.....

.....

Question 8 :

(1,5 points)

- a) Dans un bâtiment, que désigne-t-on par le terme « vide sanitaire » ? Quelle est son utilité ? **(0,5 point)**

.....

.....

.....

.....

- b) Quel autre mode constructif peut-on envisager pour fonder et supporter un bâtiment ? Quel en sera le principal avantage ? **(0,5 point)**

.....

.....

.....

- c) Qu'est-ce qu'un chaînage ? **(0,5 point)**

.....

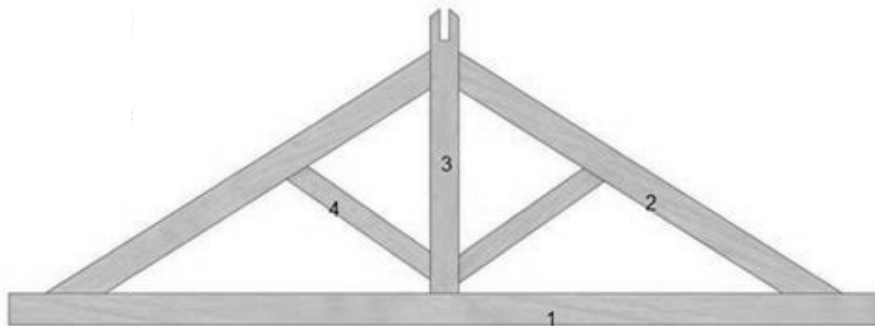
.....

.....

Question 9 :

(1,25 points)

- a) Désignez les pièces de charpente constituant la ferme ci-dessous : **(1 point)**



- | | |
|---------|---------|
| 1)..... | 2)..... |
| 3)..... | 4)..... |

b) Que désigne, en charpente, un assemblage par tenon et mortaise ? **(0,25 point)**

.....
.....
.....
.....

Question 10 :

(1 point)

Indiquez les côtes à respecter pour réaliser un trottoir conforme aux normes d'accessibilité PMR :

a) Largeur normale :

.....

b) Largeur minimum en cas d'obstacle ponctuel :

.....

c) Pente latérale :

.....

d) Pente longitudinale :

.....

e) Hauteur du ressaut maximum pour un passage bateau au droit d'un passage piéton :

.....

Question 11 :

(2 points)

a) Indiquez les différentes couches d'une structure de chaussée ? **(1 point)**

.....
.....
.....
.....
.....
.....
.....

b) Qu'est-ce qu'une grave non traitée ? Quelle est la différence avec une grave bitume ? **(0,5 point)**

.....
.....
.....
.....
.....
.....

c) Quelle est l'utilité de placer un géotextile entre un sol argileux et la structure de chaussée ? **(0,5 point)**

.....
.....
.....
.....
.....

Question 12 :

(0,25 point)

Quelle technique permet de remplacer une vanne sur un réseau de plomberie sans le vidanger ?

.....
.....
.....
.....
.....

Question 13 :

(0,75 point)

Relier par des flèches les modes de management les plus adaptés aux situations proposées :

Management déléguatif

Encadrement de plusieurs chefs d'équipe

Management directif

Gestion d'une situation de crise

Management participatif

Conception d'un projet

Question 14 :

(1 point)

Quels sont les points qui doivent être abordés lors de l'entretien annuel professionnel d'un agent ? Citez en quatre.

.....
.....
.....
.....
.....

Question 15 :

(0,75 point)

Un agent présente des signes d'ébriété. Que doit mettre en place son chef de service ? Faire trois propositions.

.....
.....
.....
.....
.....
.....
.....

Question 16 :

(0,5 point)

- a) Citez 3 équipements qui, dans un ERP, doivent faire l'objet d'un contrôle périodique par un organisme agréé.

.....
.....
.....
.....
.....

- b) Quel document les électriciens de votre équipe devront remplir après avoir modifié le réseau électrique d'un ERP ?

.....
.....

Question 17 :

(0,5 point)

Quels sont les matériaux dangereux qui doivent faire l'objet d'une recherche et d'une détection obligatoire avant des travaux de démolition ?

.....

Question 18 :

(0,75 point)

Quelle signalisation devez-vous mettre en place dans les situations suivantes :

- a) Ouverture d'un regard sur un trottoir ?

.....

- b) Pré signalisation d'un chantier fixe hors agglomération ?

.....
.....

- c) Pré signalisation d'un chantier fixe en agglomération ?

.....
.....

Question 19 :

(0,25 point)

Quelles sont les caractéristiques d'une tenue adaptée pour travailler sur voirie ?

.....
.....

Question 20 :

(0,5 point)

Les véhicules équipés d'un gyrophare orange sont-ils prioritaires ? Quelle est l'utilité de ce type de gyrophare ?

.....
.....
.....
.....
.....
.....

Question 21 :

(0,75 point)

a) Quelle est l'utilité de placer un drain derrière un mur de soutènement ?

.....
.....
.....

b) Qu'est-ce qu'une barbacane ?

.....
.....
.....

c) Qu'est-ce qu'un acrotère ?

.....
.....
.....

Question 22 :

(0,5 point)

a) Quelle est la puissance consommée , en KW, par un appareil alimenté en 220V et appelant 10A ? Détaillez votre réponse.

.....
.....

b) Qu'est-ce que le pouvoir de coupure d'un disjoncteur ?

.....
.....
.....